

1 描述

IBSA1277 系列是由极高精度的单、双路放大器组成，具有极低的失调电压、温度漂移、低输入偏置电流、低噪声及低功耗等特性。可在50pF容性负载且无外部补偿的情况下保持输出稳定。放大器内置100Ω串联输入保护电阻，可在输入信号电平超出电源电压数伏条件下不会产生倒相。

IBSA1277放大器提供SOIC8、MSOP8两种封装。该产品具有-40℃至+125℃额定工作温度范围，可满足严苛的工作环境要求。

该产品的应用包括精密二极管功率测量、电压和电流电平设置以及光传输、无线传输系统中的电平检测。其它应用还包括但不限于下列几种线路供电和便携仪器仪表以及控制电路：热电偶、电阻式温度检测器、应变电桥，以及传感器信号调理、精密滤波器等。

2 应用范围

- 无线基站控制电路
- 光网络控制电路
- 热电偶
- 电阻式温度检测器
- 仪器仪表
- 电流测量
- 精密滤波器
- 应变电桥
- 传感器和控制电路

3 特性

- 超低电压噪声密度：2nV/√Hz
- 单位增益带宽：43MHz
- 增益带宽积：80MHz (G=100)
- 双电源供电：±2.25V至±15V
- 静态电流：
 - IBSA1277-1：5.5mA
 - IBSA1277-2：10mA
- CMRR：>120dB (最小值)
- PSRR：>120dB (最小值)
- 大信号电压增益：>120dB (最小值)
- 单环路稳定增益G≥5
- 无倒相
- 内部保护电路支持输入高于电源电压
- 失调电压
 - IBSA1277A：25μV
 - IBSA1277C：150μV
- 失调电压温度漂移：0.3μV/℃
- 偏置电流：90nA

4 管脚定义

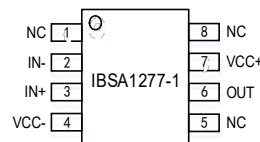


图4.1 SOIC8封装

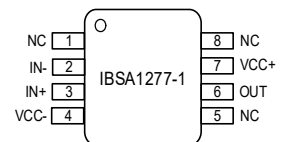


图4.2 MSOP8封装

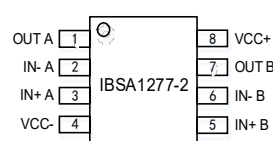


图4.3 SOIC8封装

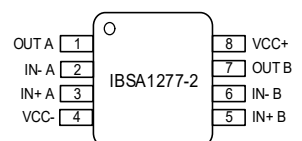


图4.4 MSOP8封装

表4.1 IBSA1277-1(单路)引脚定义说明

管脚序号	定义	类型	描述
2	IN-	I	反相输入
3	IN+	I	正相输入
4	VCC-	VDD	负电源
6	OUT	O	Output
7	VCC+	VCC	正电源
1,5,8	NC	-	-

表4.2 IBSA1277-2(双路)引脚定义说明

管脚序号	定义	类型	描述
1	OUTA	O	OutputA
2	IN-A	I	反相输入A
3	IN+A	I	正相输入A
4	VCC-	VDD	负电源
5	IN+B	I	正相输入B
6	IN-B	I	反相输入B
7	OUTB	O	OutputB
8	VCC+	VCC	正电源

注：1. SOIC8封装的引脚顺序和MSOP8一致；

2. NC为无内部链接。

5 电气特性

除非另有说明， $T_A = +25^\circ\text{C}$ ， $V_S = \pm 15\text{V}$ ， $V_{CM} = 0$ 。

表5.1 IBSA1277电气特性

输入特性						
参数		测试条件	最小值	典型值	最大值	单位
V _{os} (失调电压)	IBSA1277A				±25	μV
	IBSA1277C				±150	μV
I _{os} (输入失调电流)	IBSA1277A			20		nA
	IBSA1277C			40		nA
I _B (输入偏置电流)	IBSA1277			90		nA
输入电压范围			-13.5		+13.5	V
CMRR	共模抑制比	V _{CM} =-13.5V to +13.5V -40°C < T _A < +125°C	120	125		dB
A _{vo}	大信号电压增益	R _L = 2kΩ V _O =-13.5V to +13.5V	1000	3000		V/mV
ΔV _{os} /ΔT	失调电压漂移	-40°C < T _A < +125°C		0.3		μV/°C
输出特性						
V _{OH}	高电平输出电压	I _L =1mA, -40°C < T _A < +125°C	+14	+14.7		V
V _{OL}	低电平输出电压	I _L =1mA, -40°C < T _A < +125°C		-14.7	-14	V
I _{OUT}	输出电流	V _{DROPOUT} < 1.2V		±10		mA
I _{sc}	短路电流		80		180	mA
电源						
PSRR	电源抑制比	V _S = ±2.5V to ±15V -40°C < T _A < +125°C	120	128		dB
I _q	IBSA1277-1	V _O =0V		5.5		mA
	IBSA1277-2			10		mA

动态性能						
SR	压摆率	$R_L=2k\Omega$		27		V/ μ s
GBP	增益带宽积	$R_L=2k\Omega, G=1$		43		MHz
		$R_L=2k\Omega, G=100$		80		MHz
THD	总谐波失真	600 Ω		-130		dB
噪声性能						
e_n	电压噪声密度	$f=1kHz$		2		nV/ \sqrt{Hz}

6 极限参数

表6.1 IBSA1277极限参数

参数		最小值	最大值	单位
电源电压		$\pm 2.25V$	± 18	V
输入电压		$(V-) - 0.5$	$(V+) + 0.5$	V
差分输入电压		V-	V+	V
工作温度, T_A		-40	125	$^{\circ}C$
结温, T_J		-65	150	$^{\circ}C$
贮存温度, T_{stg}		-65	150	$^{\circ}C$
引脚温度, 焊接 (10s)			300	$^{\circ}C$
ESD 静电放电	人体放电模式 (HBM), 符合 ANSI/ESDA/JEDEC JS-001, 所有引脚(1)	2000		V
	充电器件模型 (CDM), 符合 JEDEC 规范 JESD22-C101, 所有引脚(2)	1000		V

注: 若应用到极限参数条件下, 芯片可能会损伤。

7 温度特性

表7.1 IBSA1277温度参数

热指标		热阻系数	单位
$R_{\theta JA}$	结至环境热阻 (高 K 电路板)	122.2	$^{\circ}C/W$
$R_{\theta JC(top)}$	结至外壳 (顶部) 热阻	62.5	$^{\circ}C/W$

8 订货信息

表8.1 IBSA1277订购指南

商业编码	封装	订货号	产品信息	最小包装	工作温度范围
IBSA1277-1	SOIC8	IBSA1277-1ASO8R00	如表5.1电气特性所示	3000pcs	-40~125℃
IBSA1277-1	SOIC8	IBSA1277-1CSO8R00	如表5.1电气特性所示	3000pcs	-40~125℃
IBSA1277-1	MSOP8	IBSA1277-1AMS8R00	如表5.1电气特性所示	3000pcs	-40~125℃
IBSA1277-1	MSOP8	IBSA1277-1CMS8R00	如表5.1电气特性所示	3000pcs	-40~125℃
IBSA1277-2	SOIC8	IBSA1277-2ASO8R00	如表5.1电气特性所示	3000pcs	-40~125℃
IBSA1277-2	SOIC8	IBSA1277-2CSO8R00	如表5.1电气特性所示	3000pcs	-40~125℃
IBSA1277-2	MSOP8	IBSA1277-2AMS8R00	如表5.1电气特性所示	3000pcs	-40~125℃
IBSA1277-2	MSOP8	IBSA1277-2CMS8R00	如表5.1电气特性所示	3000pcs	-40~125℃

注：IBSA1277-1/-2，其中-1/-2代表通道，即IBSA1277-1为单通道，IBSA1277-2为双通道。

9 应用与实现

9.1 IBSA1277工作模式

IBSA1277可在电源电压大于 ± 2.25 V 时工作，其最大电源电压为 30V (± 15 V)。

9.2 电源设计建议

IBSA1277是具有单位增益稳定特性和极低噪声的精密运算放大器。应用中，去耦电容器需靠近器件引脚。大多数情况下，0.1 μ F 电容器已足够满足需求。

IBSA1277运算放大器由 ± 2.25 V 至 ± 15 V 电源供电，并可确保出色的性能。它支持的工作电源压差最低为 4.5V，最高为 30V。有些应用不需要正负输出电压摆幅相等，也不需要正负供电电源电压相等，例如，正电源可设为 25V，而负电源可设为 -5V，反之亦然。

共模电压必须保持在额定范围内。此外，主要参数是在额定工作温度范围 ($T_A = -40^\circ\text{C}$ 至 $+125^\circ\text{C}$) 内确定的。

10 器件封装

10.1 IBSA1277 SOIC8封装尺寸

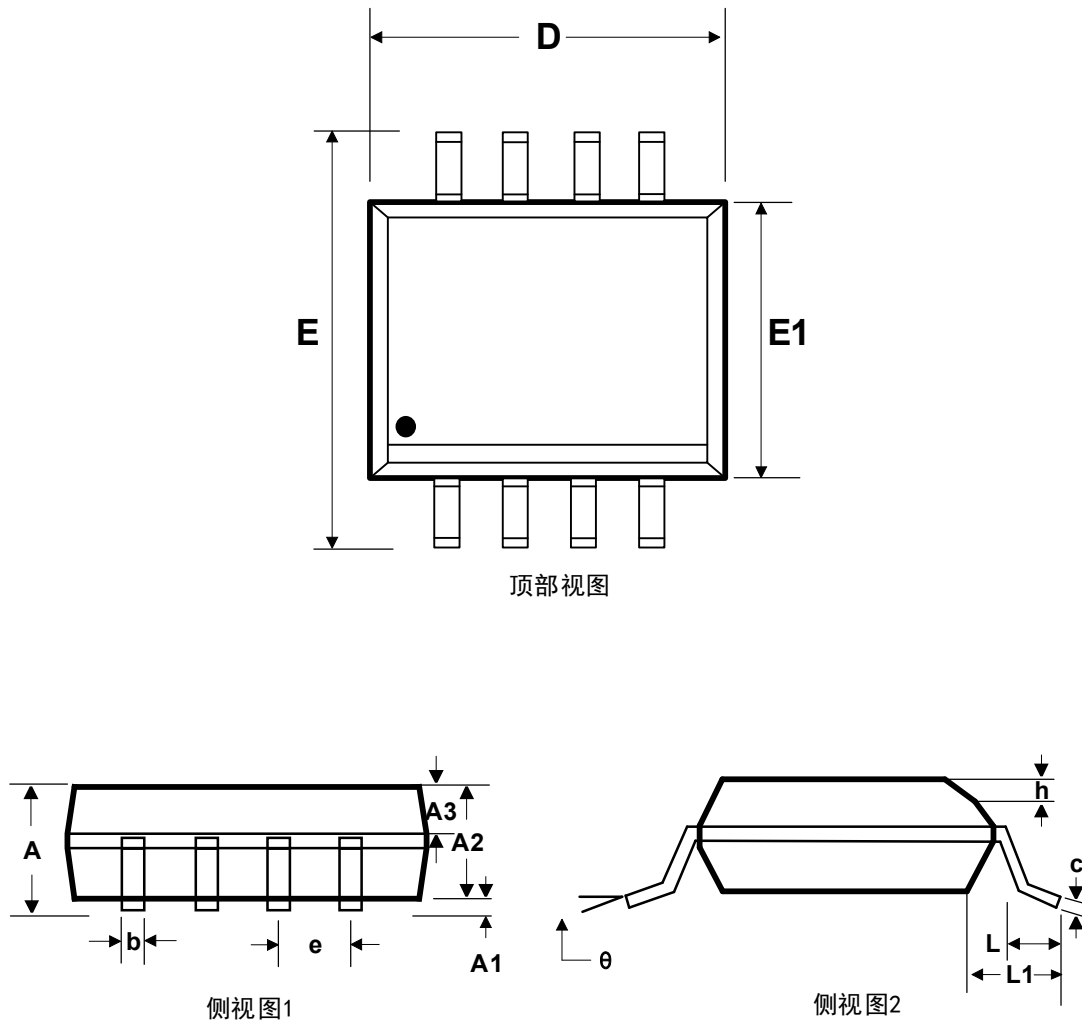


图10.1 IBSA1277 SOIC8封装尺寸

表10.1 IBSA1277 SOIC8封装尺寸参数（单位：mm）

尺寸标注	最小	标准	最大	尺寸标注	最小	标准	最大
A	-	-	1.75	E	5.80	6.00	6.20
A1	0.10	-	0.225	E1	3.80	3.90	4.00
A2	1.30	1.40	1.50	e	1.27 BSC		
A3	0.60	0.65	0.70	L	0.5	-	0.8
b	0.39	-	0.47	L1	1.05 REF		
c	0.20	-	0.24	h	0.25	-	0.50
D	4.80	4.90	5.00	θ	0°	-	8°

10.2 IBSA1277 MSOP8封装尺寸

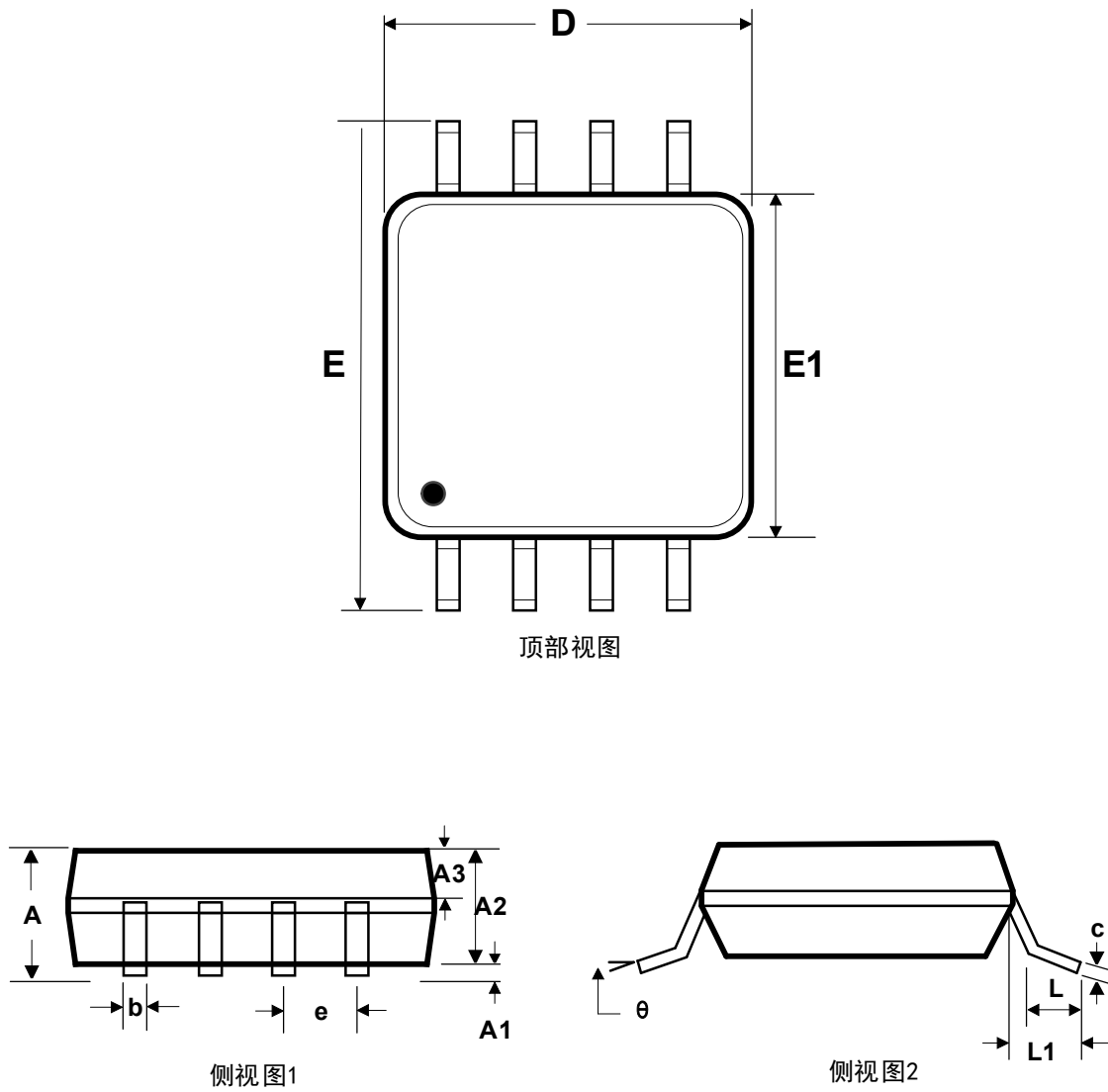


图10.2 IBSA1277 MSOP8封装尺寸

表10.2 IBSA1277 MSOP8封装尺寸参数（单位：mm）

尺寸标注	最小	标准	最大	尺寸标注	最小	标准	最大
A	-	-	1.10	E	4.70	4.90	5.10
A1	0.00	-	0.15	E1	2.90	3.00	3.10
A2	0.75	0.85	0.95	e	0.65 BSC		
A3	0.30	0.35	0.40	L	0.40	-	0.80
b	0.28	-	0.36	L1	0.95 REF		
c	0.15	-	0.19	θ	0°	-	8°
D	2.90	3.00	3.10				